

主要規格

▼**壓力接續部**
1/4" PT
材質: 不鏽鋼 304
其他外牙或材質請指定

▼**電器接頭**
赫斯曼接頭 / 直接出線

▼**壓力範圍**
-100 kPa...0~35 kPa...100 MPa

▼**壓力種類**
表壓 / 密封壓 / 絕壓

▼**適用流體**
與不鏽鋼 316L 兼容的各種介質

▼**使用環境溫度**
-20°C to 85°C

▼**介質溫度**
-30°C to 105°C / 0°C to 350°C

▼**儲存溫度**
-40°C to 125°C

▼**耐衝擊測試**
200g (11ms)

▼**防護等級**
IP 65

▼**防爆等級 (選項)**
Exia II CT6 (只針對 4~20mA)

其他規格

▼**外殼**
不鏽鋼

▼**輸出訊號**
4~20mA / 1~5V / 0~5V / 0.5~4.5V / 0~10V / 1~10V

▼**電源供應**
12~30VDC / 5VDC

▼**量測元件**
耐高溫型壓力傳感器
材質: 不鏽鋼 316L

▼**零點&滿量程溫飄**
±1.5% F.S. (@-20~85°C)

▼**精度**
±2.0% F.S. <-5~5kPa> ·
±0.5% F.S. <其餘量程>

▼**遲滯性&重複性**
0.1% F.S.

▼**穩定性**
±0.2% F.S. /年

▼**響應時間**
≤1ms (壓力上升至 90%F.S.)

▼**絕緣阻抗**
≥100MΩ / 250VDC

▼**過壓使用**
1.5*F.S.

▼**使用壽命**
≥10*10⁶ 壓力循環

▼**散熱片**
3片 / 5片 / 7片

▼**重量**
220g ~ 360g

高溫型壓力傳送器

型號: PT-HT

簡介

PT-HT 高溫型壓力傳送器選用耐高溫壓力傳送器做為信號測量元件，被測介質壓力經過變送器上的散熱結構傳遞到傳感器上，高精度信號處理電路位於不銹鋼殼體內，將傳感器輸出信號轉換為標準輸出信號。



赫斯曼接頭



因應客製化形式多變，照片僅供參考，實際外型請與業務確認。
(本型錄文句規格若有更動，以最新版本為準)

特色

- 提供 OEM 服務
- 採用耐高溫壓力傳感器
- 適用介質溫度範圍廣
- 抗干擾強，長期穩定性佳
- 直接接觸測量高溫介質，提高壓力影響頻率
- 抗振、抗衝擊、耐腐蝕設計
- 不鏽鋼 316L 隔離膜片結構



直接出線

輸出信號與電源供應表

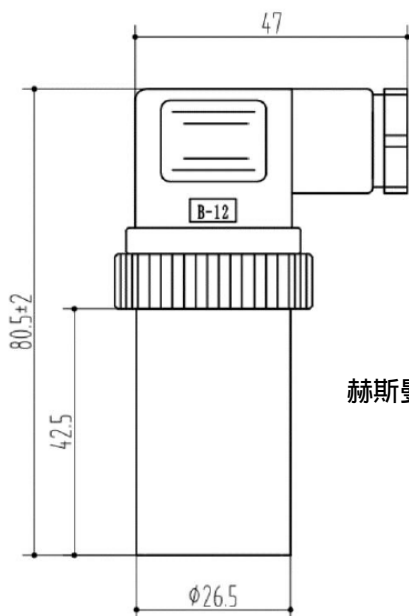
代碼	C1	C2	C3	C4	C5	C6
輸出	4-20mA	0~5V	1~5V	0~10V	1~10V	0.5~4.5V
供電	12-30VDC	12-30VDC	12-30VDC	12-30VDC	12-30VDC	5VDC

壓力範圍表

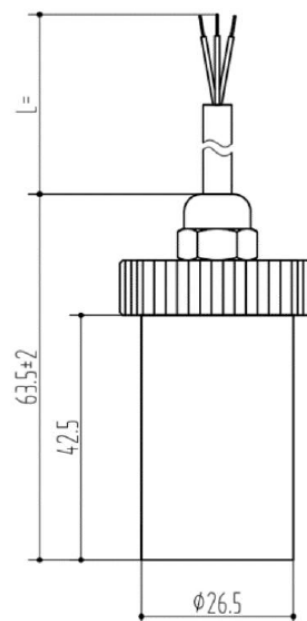
代碼	壓力種類	壓力範圍	過載壓力	爆破壓力
1R	G、A	0~35 kPa	150%F.S.	500%F.S.
2R	G	0~70 kPa	150%F.S.	500%F.S.
3R	G、A	0~100 kPa	150%F.S.	300%F.S.
4R	G、A	0~250 kPa	150%F.S.	300%F.S.
5R	G、A	0~400 kPa	150%F.S.	300%F.S.
6R	G、A	0~600 kPa	150%F.S.	300%F.S.
7R	G、A、S	0~1 MPa	150%F.S.	300%F.S.
8R	G、S	0~1.6 MPa	150%F.S.	300%F.S.
9R	G、S	0~2.5 MPa	150%F.S.	300%F.S.
10R	S	0~4 MPa	150%F.S.	300%F.S.
11R	S	0~6 MPa	150%F.S.	300%F.S.
12R	S	0~10 MPa	150%F.S.	300%F.S.
13R	S	0~16 MPa	150%F.S.	300%F.S.
14R	S	0~25 MPa	150%F.S.	300%F.S.
15R	S	0~40 MPa	150%F.S.	300%F.S.
16R	S	0~60 MPa	150%F.S.	200%F.S.
17R	S	0~100 MPa	120%F.S.	150%F.S.
18R	—	-100~0 kPa	150%F.S.	500%F.S.
19R	—	-100~100 kPa	150%F.S.	500%F.S.

註：G 表壓、A 絕壓、S 密封壓

尺寸圖



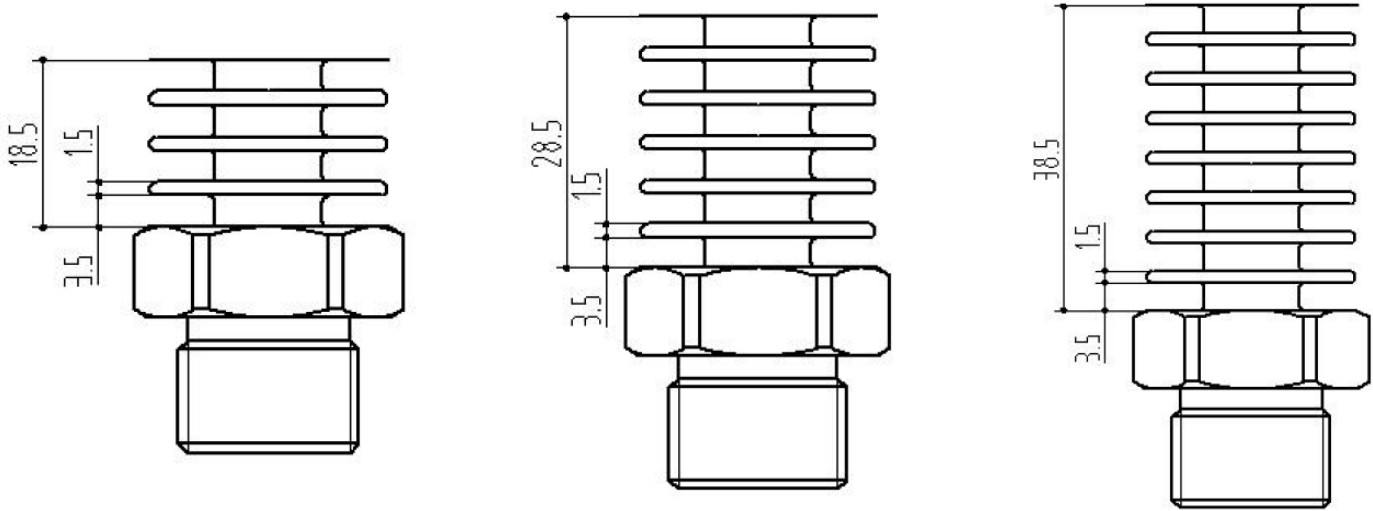
赫斯曼接頭



直接出線

單位：mm

散熱片



單位：mm

如何選型

PT-HT 高溫型壓力傳送器									
標準	選型規格	Code	項目	Code	項目	Code	項目	Code	項目
2P	壓力接續部	2P	1/4" PT	O	其他請指定	-	-	-	-
304	接續部材質	304	不鏽鋼 304	O	其他請指定	-	-	-	-
H	電器接頭	H	赫斯曼接頭	C	直接出線	-	-	-	-
自訂	壓力範圍	請參考壓力範圍表，並選擇相應代碼							
A1	介質溫度	A1	-30°C~105°C	AT2	0°C~350°C	-	-	-	-
自訂	輸出信號 & 電源供應	請參考輸出信號與電源供應表，並選擇相應代碼							
T3	散熱片	T3	3片	T5	5片	T7	7片	-	-
/B	其他需求	/A	第三方公證報告	/B	出廠報告	/C	吊牌	/D	加裝顯示錶頭

選型範例: PT-HT - 2P - 304 - H - 15R - A1 - C5 - T3 - /B